

## DALI Proxy

### Datenblatt

#### DALI System Extension

Einheit zur einfachen  
Erweiterung eines  
DALI Kreises



Art. Nr. 89452887

# DALI Proxy DALI System Extension

## Überblick

- Einheit zur Erweiterung eines DALI Kreises
- Ermöglicht die Steuerung von 2 DALI Geräten über eine DALI Adresse
- Ermöglicht einfachen Leuchten- oder Dimmer-Tausch ohne Neuadressierung!
- Für den übergeordneten DALI Kreis verhält sich der DALI Proxy wie ein DALI EVG (DALI IN) mit einer DALI Adresse
- 2 Ausgänge (DALI OUT) mit DALI Busversorgung (jeweils 4mA) zum Ansteuern von 2 DALI EVGs
- Broadcast-Weiterleitung der am Eingang (DALI IN) empfangenen DALI Befehle an die Ausgänge (DALI OUT)



## Spezifikation, Kenndaten

Typ	DALI Proxy
Artikelnummer	89452887
<b>Eingang: DA+, DA-</b>	
Art des Eingangs	DALI Steuereingang
Kennzeichnung Klemmen	DA+, DA-
Eingangsspannungsbereich	12V ... 22,5V <sup>1</sup>
Stromaufnahme DALI	4,5mA + Iout
<b>Ausgang: DA+, DA-</b>	
Art des Ausgangs	2x DALI Busversorgung
Kennzeichnung Klemmen	DA+, DA-
Ausgangsspannungsbereich	10Vdc ... 20,5Vdc
DALI Ausgangsstrom garantiert / Max	Je 4mA / 250mA
Leerlauffest	Ja
Kurzschlussfest	Ja
<b>Isolationsdaten:</b>	
Impulsspannungskategorie	II
Verschmutzungsgrad	2
Bemessungsisolationsspannung	250V
Isolierung DALI Eingang / Ausgang (DA+, DA-)	Nicht isoliert
Isolationsprüfspannung Gehäuse	3000Vac

<sup>1</sup> mindestens 12V um ausgangsseitig nötigen Strom und Busspannung (>10.5V) sicher zu stellen.

**Umgebungsbedingungen:**

Transport- und Lagertemperatur	-20°C ... +75°C
Betriebstemperatur	-20°C ... +60°C
rel. Luftfeuchte, nicht kondensierend	15% ... 90%

**Allgemeine Daten:**

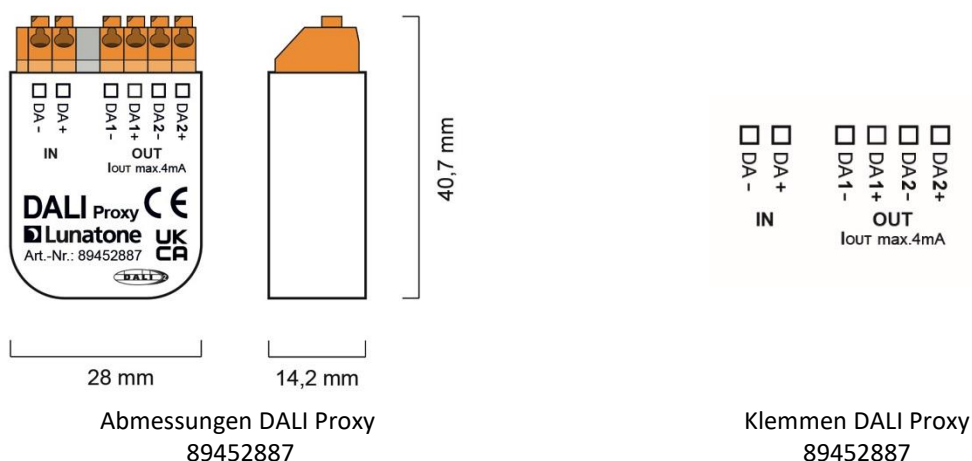
Abmessungen (L x B x H)	40mm x 28mm x 15mm
Montage	Unterputzdose
maximale Bemessungstemperatur tc	70°C
erwartete Lebensdauer @tc	100.000 h
Schutzklasse	II bei bestimmungsgemäßer Montage
Schutzart Gehäuse	IP40
Schutzart Klemmen	IP20

**Klemmen:**

Anschlussstyp	Federkraftklemme
Anschlussvermögen eindrähtig	0,5 ... 1,5 mm <sup>2</sup> (AWG20 ... AWG16)
Anschlussvermögen feindrahtig	0,5 ... 1,5 mm <sup>2</sup> (AWG20 ... AWG16)
Anschlussvermögen mit Aderendhülsen	0,25 ... 1 mm <sup>2</sup>
Abisolierlänge Anschlussdrähte	8,5 ... 9,5mm / 0,33 ... 0,37inch
Klemme lösen	Druckmechanismus

**Normen:**

DALI	EN 62386-101
EMV	EN 61547 EN 50015 / IEC CISPR15
Elektrische Sicherheit	EN 61347-2-11 EN 61347-1
Prüfzeichen	CE



Abmessungen DALI Proxy  
89452887

Klemmen DALI Proxy  
89452887

## Installation

- Der DALI Proxy ist geeignet für Einbau in eine Unterputzdose oder Montage in einem Gehäuse, bei Einbau in Schutzklasse II Geräte ist für ordnungsgemäße Zugenlastung zu sorgen
- Die Verdrahtung soll als feste Installation in trockener und sauberer Umgebung erfolgen
- Die Montage darf nur im spannungsfreien Zustand der Anlage und durch qualifiziertes Fachpersonal durchgeführt werden.
- Nationale Vorschriften für die Errichtung elektrischer Anlagen sind zu beachten
- Die Polarität der Ausgangsspannung ist am Gehäuse ersichtlich (DA+, DA-)
- Die DALI Leitung darf gemeinsam mit Netzspannung führenden Versorgungsadern in einem Kabel oder als Einzelader in einem Rohr verlegt werden
- Die DALI Leitung nicht an Netzspannung oder ein anderes SELV System anschließen
- Die DALI Leitungen können mit Standard Niederspannungsinstallationsmaterial ausgeführt werden. Es sind keine Spezialkabel erforderlich.
- Der DALI Bus kann als Linien-, Baum und Sternstruktur ausgeführt werden



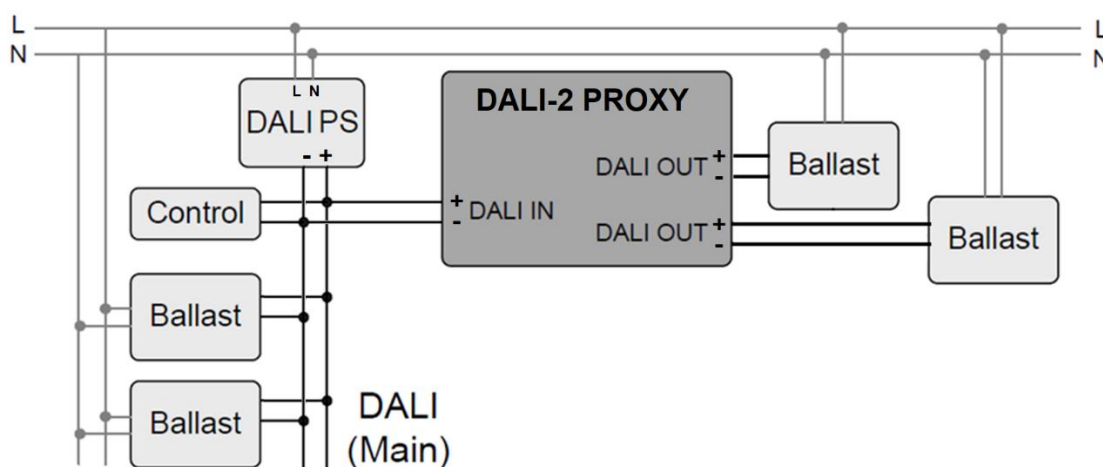
**Achtung:** Das DALI Signal entspricht nicht der Kategorie SELV (Safety Extra Low Voltage, Schutzkleinspannung). Daher gelten die Installationsvorschriften für Niederspannung.



Der Spannungsabfall auf der DALI Leitung darf bei maximaler Länge (300m) und maximaler Bus Last (250mA) 2V nicht überschreiten.



**Achtung:** eine ungeeignete Busversorgung kann zum Defekt von DALI Geräten führen!



Erweiterung eines DALI Kreises (Main) mit einem DALI Proxy (die Steuerbefehle an die Adresse des DALI Proxy werden Broadcast in die 2 dahinterliegenden DALI Geräte weitergeleitet)

## Inbetriebnahme

- Der DALI Proxy ist nach Anschluss betriebsbereit
- Es ist sicherzustellen, dass der maximale Stromverbrauch der ausgangsseitigen DALI Geräte den garantierten Ausgangsstrom (je 4mA) des DALI Proxy nicht überschreitet
- Der DALI Proxy kann mit der DALI Cockpit Software adressiert werden. Bei Verwendung der DALI Cockpit Software muss der PC über ein geeignetes Schnittstellenmodul (DALI USB, DALI 4Net, DALI SCI RS232) von Lunatone mit dem DALI Bus verbunden werden. Der DALI Proxy wird während des Adressierungsvorganges vom Cockpit automatisch erkannt und in der Geräteübersicht angezeigt.
- Szenenwerte, Gruppen und andere Einstellungen der DALI Geräte am Ausgang können im DALI Cockpit über den DALI Proxy konfiguriert werden.

## Funktion

Der DALI Proxy dient der Erweiterung eines DALI Kreises und ermöglicht einen einfachen Austausch der am Ausgang angeschlossenen Geräte ohne Neuadressierung.

Er repräsentiert eingangsseitig einen Teilnehmer am Bus und leitet die empfangenen Befehle Broadcast an die zwei dahinterliegenden DALI Geräte weiter. Damit können die zwei am Ausgang angeschlossenen Geräte über eine DALI Adresse gesteuert werden. Bei den weitergeleiteten Befehlen gibt es keine Einschränkung hinsichtlich device-type spezifischer Befehle – der Device Type als welcher der DALI Proxy am Main DALI Kreis erkannt werden soll kann eingestellt werden. Es wird auch der DALI 2 Befehl „Go to Last Active Level“ unterstützt.

Es besteht die Möglichkeit DAP-Befehle auf der Sekundärseite periodisch zu wiederholen (default=5s). Dadurch kann sichergestellt werden, dass Leuchten nach Phasenausfall und Spannungswiederkehr nicht im PowerOn-Level verharren sondern auf den zuletzt aufgerufenen Wert wechseln.

Ein Lampenfehler auf dem DALI Subkreis kann abgefragt werden (QUERY LAMP FAILURE). Aufgrund des strengen DALI Timings kann die Antwort des DALI-Subkreises nicht sofort erfolgen – um eine gültige Antwort zu erhalten muss die Abfrage zweimal in Folge gemacht werden.

DALI commands:

Query Actual Level (=255 on Lamp Failure)  
Query Status (Bit[1]=1 on Lamp Failure)  
Query LampFailure (answer = YES on LampFailure)

## Bestellinformation

Art.Nr. 89452887: DALI Proxy, Einheit zur Erweiterung eines DALI Kreises, Unterputzdose, 40 x 28 x 15mm

## Weiterführende Informationen und Zubehör

Lunatone Datenblätter, Manuals und Software  
<http://www.lunatone.com/downloads-a-z/>

DALI Produkte von Lunatone  
<http://www.lunatone.com>

DALI Cockpit – kostenlose Konfigurations-Software für DALI Systeme  
<https://www.lunatone.com/produkt-kategorie/software/dali-cockpit/>

## Kontakt

Technische Fragen: [support@lunatone.com](mailto:support@lunatone.com)

Anfragen: [sales@lunatone.com](mailto:sales@lunatone.com)

[www.lunatone.com](http://www.lunatone.com)



## Disclaimer

Änderungen vorbehalten. Alle Angaben ohne Gewähr. Das Datenblatt bezieht sich auf den aktuellen Auslieferungszustand

Die Kompatibilität mit anderen Geräten ist vor der Installation zu prüfen