

DALI-2 Display Bus Extension

Datenblatt

DALI-2 Display Buserweiterung

Einheit zur Erweiterung der
DALI-2 Display - DALI Linien

Art.Nr. 86451848



DALI-2 Display Bus Extension – DALI Linienenerweiterung

Überblick

- Einheit zur Erweiterung der Anzahl der DALI Linien des [DALI-2 7“ Displays](#).
- Erweiterung um 3 zusätzliche DALI Linien
- nur in Kombination mit einem [DALI-2 Display 7“](#) (Art. Nr.: 86456840) verwendbar
- Einfache Installation über das Netzwerk
- Testtaste und Status LED zur Überprüfung des DALI Systems
- Hutschienenmontage
- Versorgung 24VDC (z.B.: mit 24V/300mA [Art.Nr. 24166012-24HS](#))



Spezifikation, Kenndaten

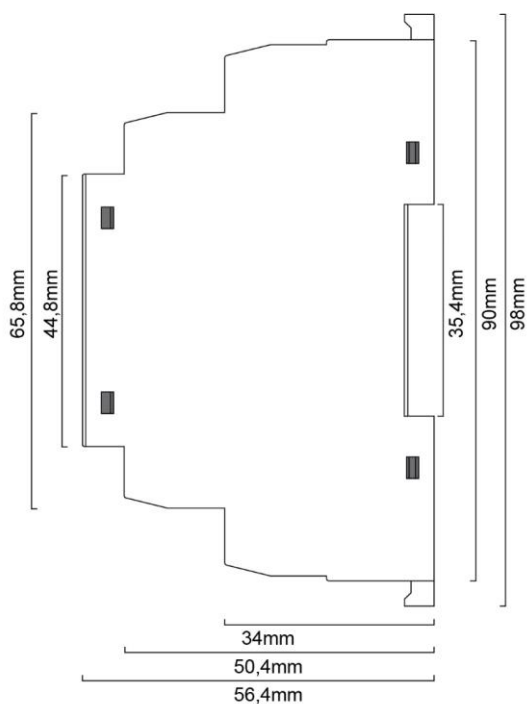
Typ	DALI-2 Display Bus Extension
Artikelnummer	86451848
GTIN	9010342013973
Elektrische Daten:	
Versorgungsspannung	24V DC
typ. Stromverbrauch	90 mA + POE
Netzwerkbuchse - Ethernet	1 x Ethernet 10/100Base-T, galvanisch getrennt, Isolationsspannung 1500V AC, RJ45-connector
Netzwerkbuchse - Display	1 x Ethernet 10/100Base-T, galvanisch getrennt, Isolationsspannung 1500V AC, RJ45-connector
DALI	3x DALI, galvanisch getrennt
Umgebungsbedingungen:	
Lager-/Transporttemperatur	-20°C ... +75°C
Betriebstemperatur	-20°C ... +60°C
rel. Luftfeuchte, nicht kondensierend	15% ... 90%
Allgemeine Daten:	
Abmessungen (L x B x H)	98 x 18 x 56 mm (Zeichnungen Seite 3)
Montage	Hutschiene
Maximale Bemessungstemperatur tc	75°C
Schutzklasse	II
Schutzart Gehäuse	IP40
Schutzart Klemmen	IP20

Klemmen:

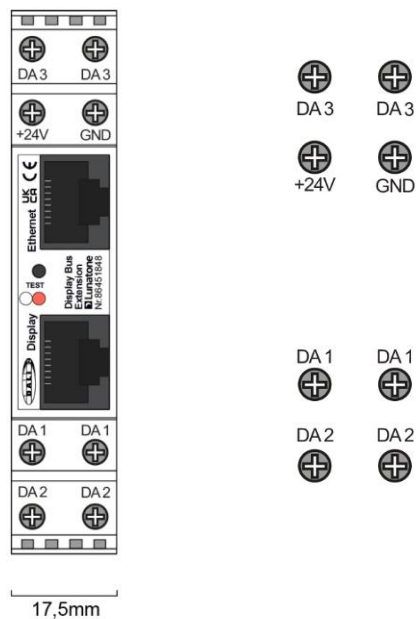
Anschlussstyp	Schraubklemme
Anschlussvermögen eindrätig	0,5 ... 2,5 mm ² (AWG20 ... AWG14)
Anschlussvermögen feindrätig	0,5 ... 2,5 mm ² (AWG20 ... AWG14)
Anschlussvermögen mit Aderendhülsen	0,25 ... 1,5 mm ²
Abisolierlänge Anschlussdrähte	7 mm / 0,27 inch
Anzugsdrehmoment	0,5Nm
Klemme lösen	Schraube öffnen

Normen:

DALI	EN 62386-101
EMV	EN 61547 EN 50015 / IEC CISPR15
Elektrische Sicherheit	EN 61347-2-11 EN 61347-1
Prüfzeichen	CE, UKCA

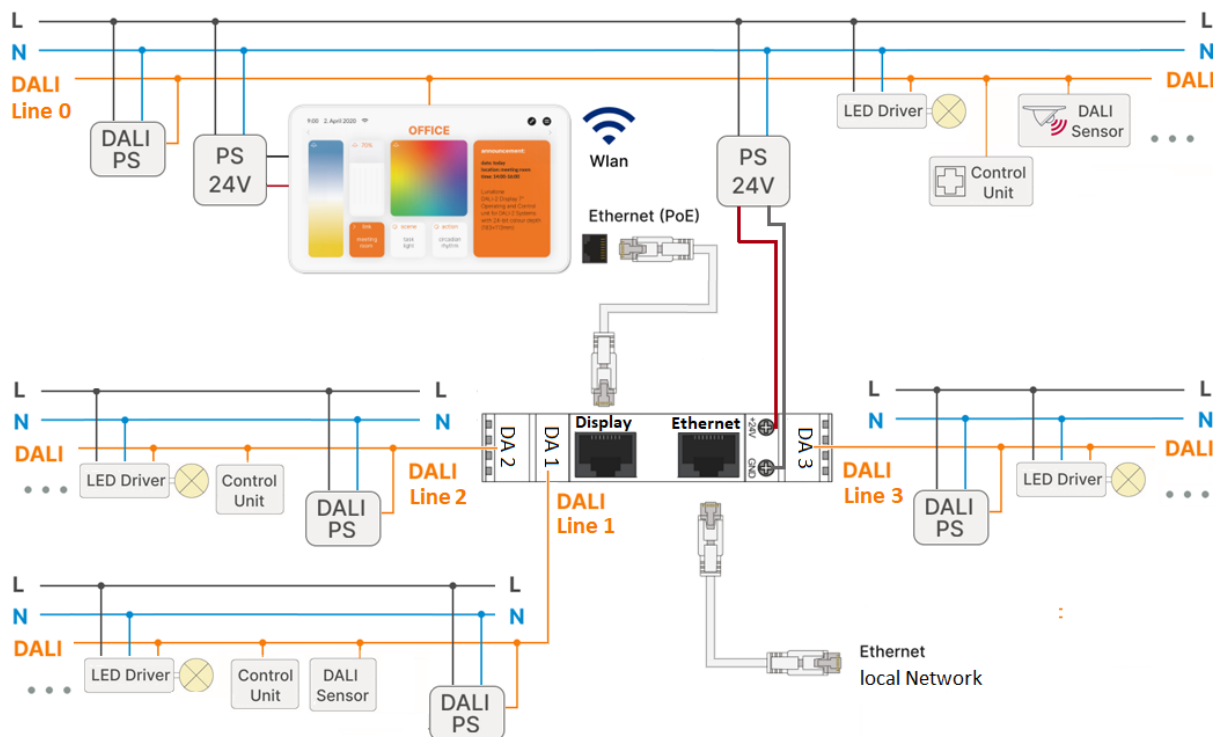


Geometrie



Anschluss

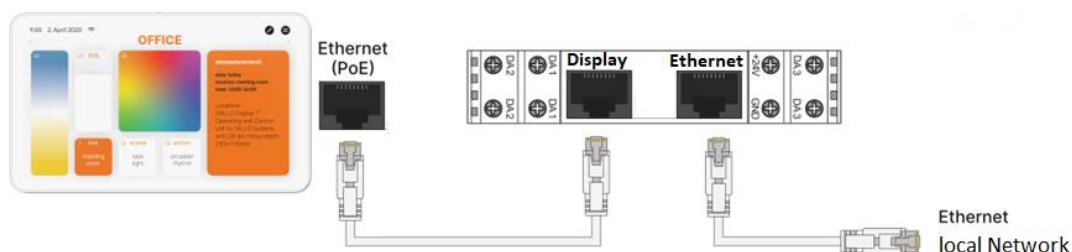
Typische Anwendung



typische Anwendung

Installation

- Versorgung mit 24VDC – das Display Bus Extension Modul benötigt eine 24V Versorgung, die an den dafür vorgesehenen Klemmen angeschlossen wird (passendes Netzteil: [PS 24V](#), 300mA, Art.Nr.: 24166012-24HS).
- Das Display Bus Extension Modul wird über ein Ethernet Kabel über die Buchse „Display“ mit dem DALI-2 Display verbunden.
- Das Display Bus Extension Modul wird über ein Ethernetkabel über die Buchse „Ethernet“ mit dem lokalen Netzwerk verbunden.
- Am Display Bus Extension Modul können bis zu drei DALI-Linien angeschlossen werden. Die Versorgung jeder DALI-Linie muss durch eine geeignete DALI-Versorgung (z.B.: [DALI PS Art. Nr.: 24033444](#)) sichergestellt werden.



- Der Anschluss an die DALI-Klemmen kann ohne Beachtung der Polarität erfolgen. Der Buseingang ist gegen Überspannungen (Netzspannung) geschützt.
- Die Verdrahtung soll als feste Installation in trockener und sauberer Umgebung erfolgen.
- Die Montage darf nur im spannungsfreien Zustand der Anlage und durch qualifiziertes Fachpersonal durchgeführt werden.
- Nationale Vorschriften für die Errichtung elektrischer Anlagen sind zu beachten.
- Die DALI-Leitung darf gemeinsam mit Netzspannung führenden Versorgungsadern in einem Kabel oder als Einzelader in einem Rohr verlegt werden
- Die DALI-Leitungen können mit Standard Niederspannungs-installationsmaterial ausgeführt werden. Es sind keine Spezialkabel erforderlich.
- Der DALI Bus kann als Linien-, Baum und Sternstruktur ausgeführt werden
- Je Klemme darf nur 1 Leiter angeschlossen werden. Bei Verwendung von Doppeladerendhülsen ist das Anschlussvermögen der Klemme zu beachten.
- Überprüfung der Verdrahtung durch Betätigen der Testtaste: die LED blinkt und alle an das DALI-System angeschlossenen Leuchten werden mit einer Testsequenz (Ein/Aus/Dimmen) angesteuert. Der Testmodus wird durch erneute Betätigung der Testtaste beendet.

- Status LED:
 - blinken 5Hz, 50% ein: Testmodus
 - blinken 2Hz, 5% ein: Fehler
 - blinken 2Hz, 90% ein: Aktivität



Achtung: Das DALI-Signal entspricht nicht der Kategorie SELV (Safety Extra Low Voltage, Schutzkleinspannung). Daher gelten die Installationsvorschriften für Niederspannung.



Der Spannungsabfall auf der DALI-Leitung darf bei maximaler Länge (300m) und maximaler Bus Last (250mA) 2V nicht überschreiten

Funktionsweise

Das Display Bus Extension Modul dient der Erweiterung der über das DALI-2 7" Display steuerbaren DALI Linien. Es können bis zu 3 weitere DALI Linien angeschlossen werden, damit werden mit der DALI-2 7" Display eigenen Linie, insgesamt 4 Linien über das DALI-2 7" Display steuerbar. Die Geräte aller Linien können über das DALI-2 7" Display gesteuert und über das DALI Cockpit (Version > 1.38), mit dem DALI-2 7" Display als Schnittstelle, konfiguriert werden.

Im DALI-2 Display können Zonen definiert werden mit Linienübergreifenden Wirkbereichen. So können über eine einzelne Bedienfläche Geräte auf mehreren Linien gleichzeitig gesteuert werden.

Im DALI-2 Display können zudem Verlinkungen angelegt werden um Steuerbefehle eines Bediengeräts auf einer Linie an einen Wirkbereich einer oder mehrerer anderer Linien weiterzuleiten.

Für weitere Informationen zur Cockpit Schnittstelle und Konfiguration im Display siehe das [DALI-2 Display 7" Datenblatt](#).

Bestellinformation

Art.Nr. 86451848: Display Bus Extension
Modul, DALI Linienerweiterung, Hutschiene



Zubehör:

Art. Nr.: 24166012-24HS, 24VDC/300mA
Spannungsversorgung, Hutschiene, 1TE
https://www.lunatone.com/wp-content/uploads/2018/03/24166012-24HS_PS24V_GER_D0065.pdf

Disclaimer

Änderungen vorbehalten. Alle Angaben ohne Gewähr.
Das Datenblatt bezieht sich auf den aktuellen
Auslieferungszustand.

Die Kompatibilität mit anderen Geräten muss vor der
Installation geprüft werden.

Weiterführende Informationen und Zubehör

DALI-Cockpit – kostenlose Konfigurations-
Software für DALI-Systeme
<https://www.lunatone.com/produkt-kategorie/software/dali-cockpit/>

DALI-Produkte von Lunatone
www.lunatone.com

Lunatone Datenblätter und Manuals
www.lunatone.com/downloads-a-z

Kontakt

Technische Fragen: support@lunatone.com

Anfragen: sales@lunatone.com

www.lunatone.com